

CS-AUDIO



made in Germany

ПРОФЕССИОНАЛЬНЫЕ
акустические системы
CS-AUDIO

2009

Дистрибьютор на территории России
Компания "УНВИС-ПРО"
(495) 632 01 74

Акустическая система CS-AUDIO тип: *sys-8110*



Пассивная двухполосная акустическая система
Корпус – черного цвета из березовой фанеры,
защитная стальная решетка.

Технические характеристики:

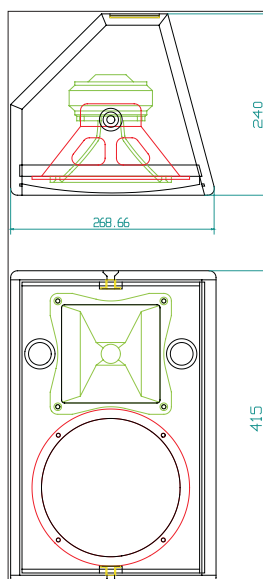
Динамики:	8” неодимовый НЧ драйвер, 1” компрессионный ВЧ драйвер
Мощность, ном / пик, Вт	250 Вт / 450 Вт
Импеданс, Ом	8 ом
Диапазон воспроизводимых частот, Гц	60 Гц - 20 кГц
Чувствительность, дБ	94дБ
Максимальное звуковое давление, дБ	121дБ
Угол раскрыва в горизонтальной/вертикальной плоскости	90° x 60°
Подключение	2 x Neutrik speakon 4-pol
Масса, кг.	7 кг
Габаритные размеры, мм (высота, глубина, ширина)	415 x 269 x 240 мм

Аксессуары

одиночное крепление CSC-8,
адаптер для установки на стойку - CSS-1

Цена

25 696 руб.



Акустическая система CS-AUDIO тип: *sys-10110*

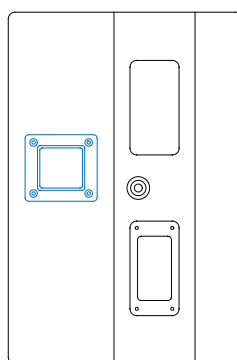
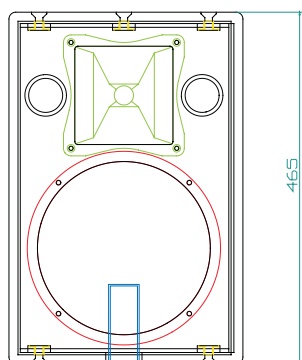
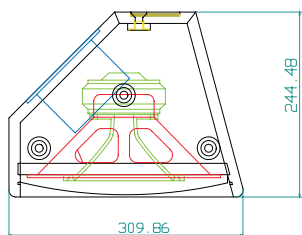


Пассивная двухполосная акустическая система

Корпус – черного цвета из березовой фанеры,
ручка для переноса, защитная стальная решетка.

Технические характеристики:

Динамики:	10 ” неодимовый НЧ драйвер, 1 ” компрессионный ВЧ драйвер
Мощность, ном / пик, Вт	300 Вт / 450 Вт
Импеданс, Ом	8 Ом
Диапазон воспроизводимых частот, Гц	60 Гц - 20 кГц
Чувствительность, дБ	98 дБ
Максимальное звуковое давление, дБ	125 дБ
Угол раскрыва в горизонтальной/вертикальной плоскости	90° x 60°
Подключение	2 x Neutrik speakon 4-pol
Масса, кг.	10 кг
Габаритные размеры, мм (высота, глубина, ширина)	465 x 310 x 245 мм
Возможность крепления	закладные силовые гайки 7 x M8, встроенный „стакан“ 35 мм для установки на стойку
Аксессуары	крепление CSC-10V, CSC-10H
Цена	27 549 руб.



Акустическая система CS-AUDIO тип: *sys-12115*

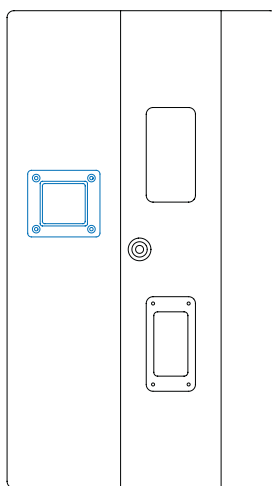
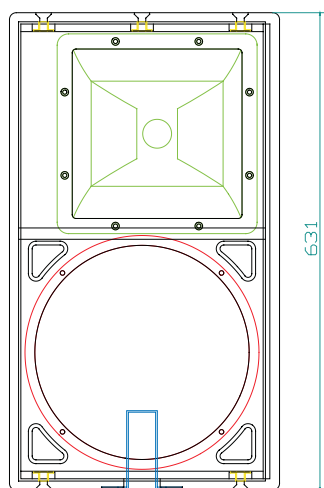
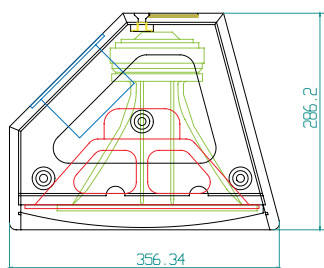


Пассивная двухполосная акустическая система

Корпус – черного цвета из березовой фанеры,
ручка для переноса, защитная стальная решетка.

Технические характеристики:

Динамики:	12 ” неодимовый НЧ драйвер 1,5 ” компрессионный ВЧ драйвер
Мощность, ном / пик, Вт	400 Вт / 750 Вт
Импеданс, Ом	8 Ом
Диапазон воспроизводимых частот, Гц	50 Гц - 20 кГц
Чувствительность, дБ	97 дБ
Максимальное звуковое давление, дБ	126 дБ
Угол раскрыва в горизонтальной/вертикальной плоскости	90° x 60°
Подключение	2 x Neutrik speakon 4-pol
Масса, кг	18 кг
Габаритные размеры, мм (высота, глубина, ширина)	631 x 356 x 286 мм
Возможность крепления	закладные силовые гайки 7 x M8, встроенный „стакан“ 35 мм для установки на стойку
Аксессуары	крепление CSC-12
Цена	37 048 руб.



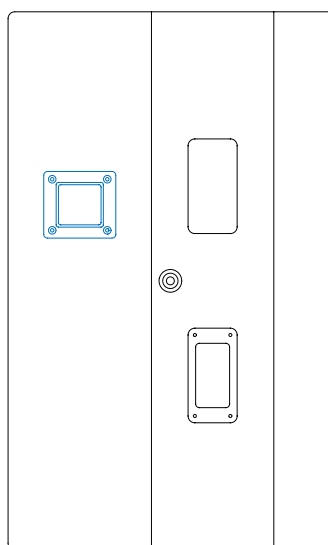
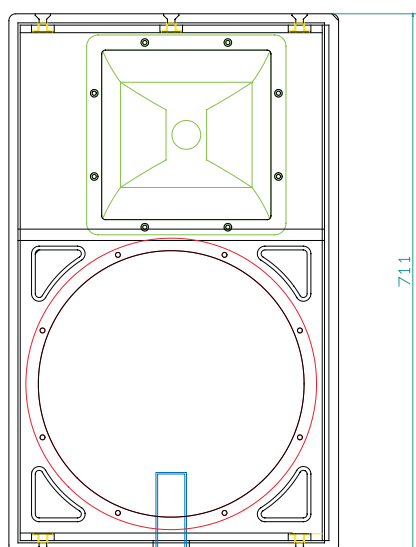
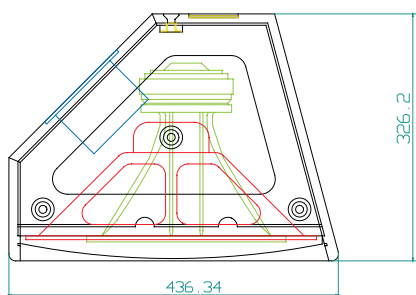
Акустическая система CS-AUDIO type: *sys-15115*



Пассивная двухполосная акустическая система
Корпус – черного цвета из березовой фанеры,
ручка для переноса, защитная стальная решетка.

Технические характеристики:

Динамики:	15 ” неодимовый НЧ драйвер 1,5 ” компрессионный ВЧ драйвер
Мощность, ном / пик, Вт	400 Вт / 750 Вт
Импеданс, Ом	8 Ом
Диапазон воспроизводимых частот, Гц	50 Гц - 20 кГц
Чувствительность, дБ	100 дБ
Максимальное звуковое давление, дБ	128 дБ
Угол раскрыва в горизонтальной/вертикальной плоскости	60° x 40°
Подключение	2 x Neutrik speakon 4-pol
Масса, кг	22 кг
Габаритные размеры, мм (высота, глубина, ширина)	711 x 436 x 326 мм
Возможность крепления	закладные силовые гайки 7 x M8, встроенный „стакан“ 35 мм для установки на стойку
Аксессуары	крепление CSC-15
Цена	38 982 руб.



Сабвуфер CS-AUDIO тип: *sys-151*

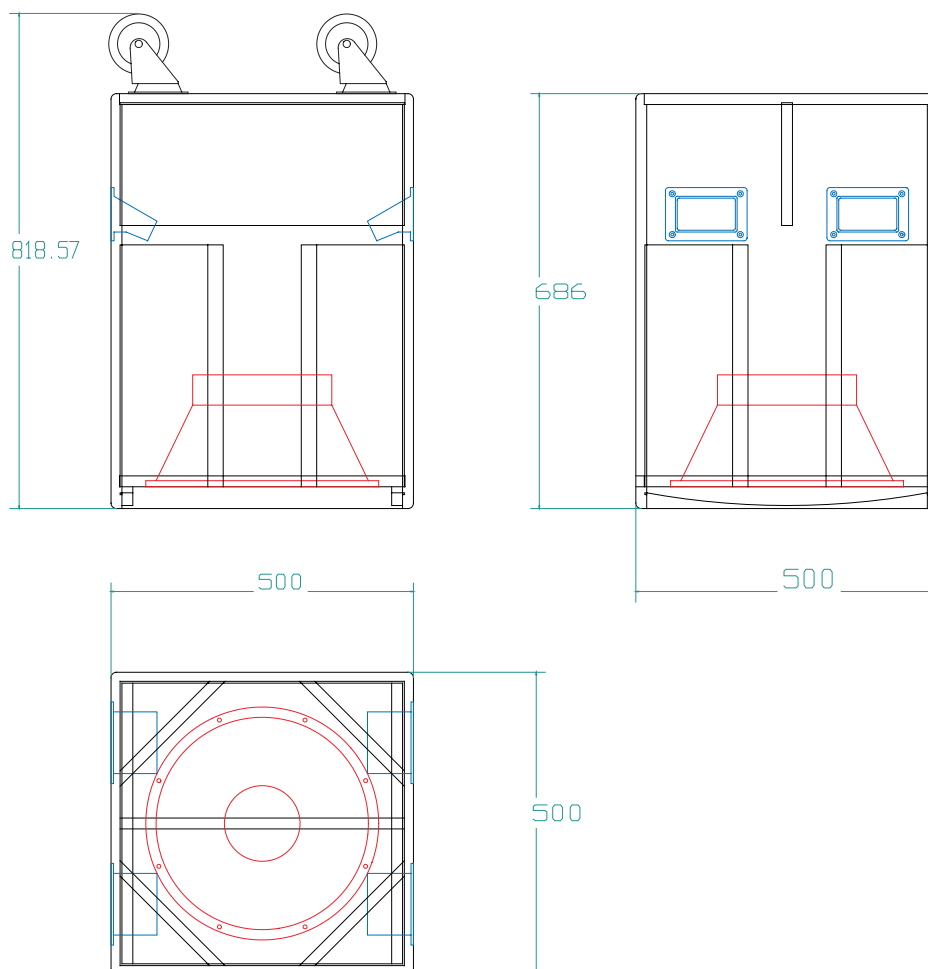


Пассивный сабвуфер

Корпус – черного цвета из березовой фанеры,
четыре ручки для переноса, защитная стальная решетка.

Технические характеристики:

Динамики:	15 ” неодимовый НЧ драйвер
Мощность, ном / пик, Вт	1000 Вт / 2000 Вт
Импеданс, Ом	8 Ом
Диапазон воспроизводимых частот, Гц	39 Гц - 200 Гц
Чувствительность, дБ	96 дБ
Максимальное звуковое давление, дБ	129 дБ
Подключение	2 x Neutrik speakon 4-pol
Масса, кг	34 кг
Габаритные размеры, мм (высота, глубина, ширина)	500 x 500 x 686 мм
Возможность крепления	гайка M20 для адаптера 35 мм под стойку
Аксессуары	стойка для сателита CSP-M20
Цена	35 916 руб.



Сабвуфер CS-AUDIO тип: *sys-181*

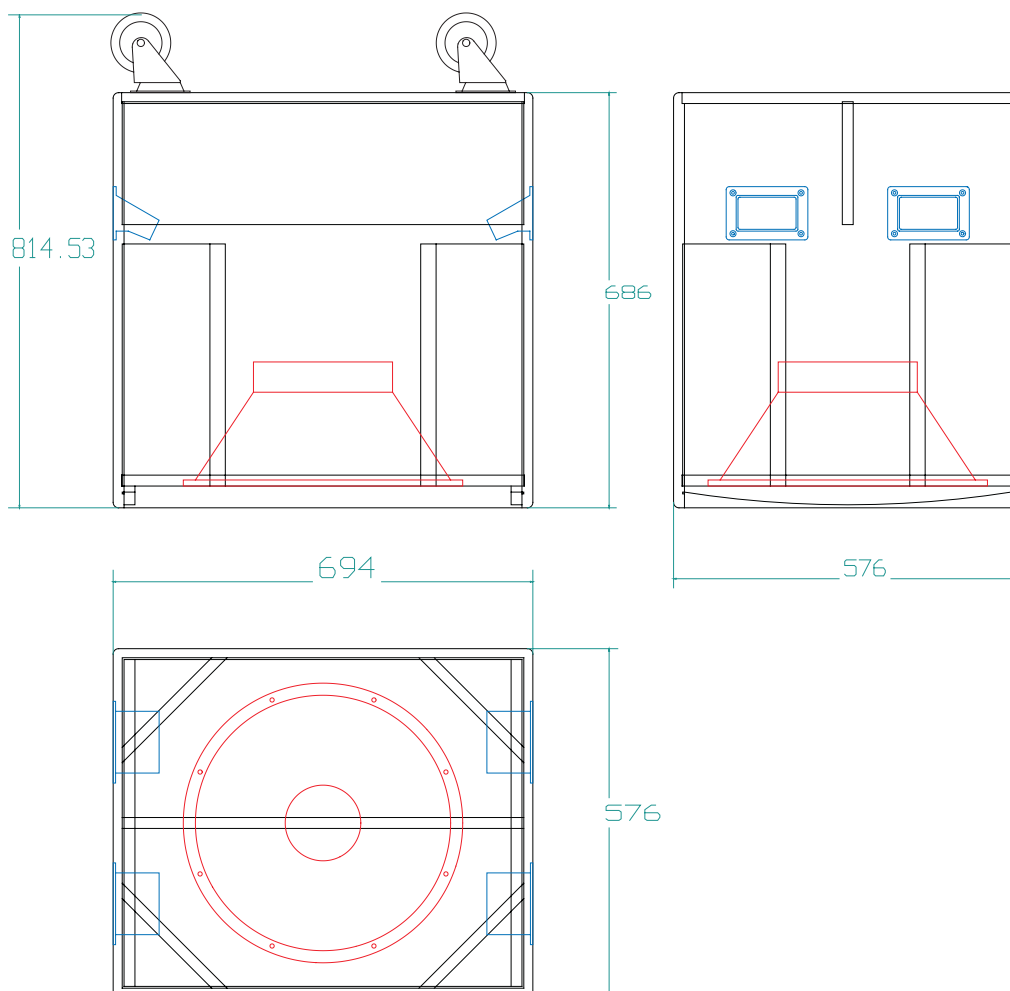


Пассивный сабвуфер

Корпус – черного цвета из березовой фанеры,
четыре ручки для переноса, защитная стальная решетка.

Технические характеристики:

Динамики:	18" неодимовый НЧ драйвер
Мощность, ном / пик, Вт.	1000 Вт / 2000 Вт
Импеданс, Ом	8 Ом
Диапазон воспроизводимых частот, Гц	30 Гц - 200 Гц
Чувствительность, дБ	96 дБ
Максимальное звуковое давление, дБ	129 дБ
Подключение	2 x Neutrik speakon 4-pol
Масса, кг	39 кг
Габаритные размеры, мм (высота, глубина, ширина)	576 x 694 x 686 мм
Возможность крепления	гайка M20 для адаптера 35 мм под стойку
Аксессуары	стойка для сателита CSP-M20
Цена	39 092 руб.



Сабвуфер CS-AUDIO тип: *sys-182*



Пассивный сабвуфер

Корпус – черного цвета из березовой фанеры,
четыре ручки для переноса, защитная стальная решетка.

Технические характеристики:

Динамики:	2x18" неодимовыми НЧ драйверами
Мощность, ном / пик, Вт	2000 Вт / 4000 Вт
Импеданс, Ом	4 Ом
Диапазон воспроизводимых частот, Гц	29 Гц - 200 Гц
Чувствительность, дБ	99 дБ
Максимальное звуковое давление, дБ	136 дБ
Подключение	2 x Neutrik speakon 4-pol
Масса, кг	75 кг
Габаритные размеры, мм (высота, глубина, ширина)	567 x 1156 x 846 мм
Возможность крепления	гайка M20 для адаптера 35 мм под стойку
Аксессуары	стойка для спутника CSP-M20
Цена	65 408 руб.

